



Professional **HEAVY DUTY**
GDB 180 WE

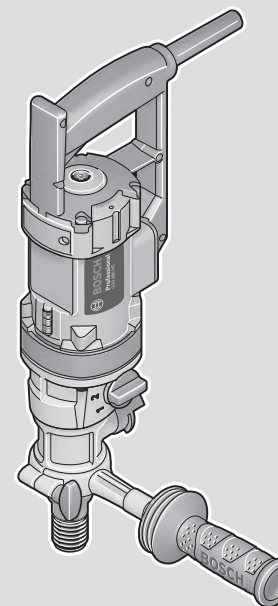
Robert Bosch Power Tools GmbH
70538 Stuttgart
GERMANY

www.bosch-pt.com

1 609 92A 6GX (2026.01) T / 11



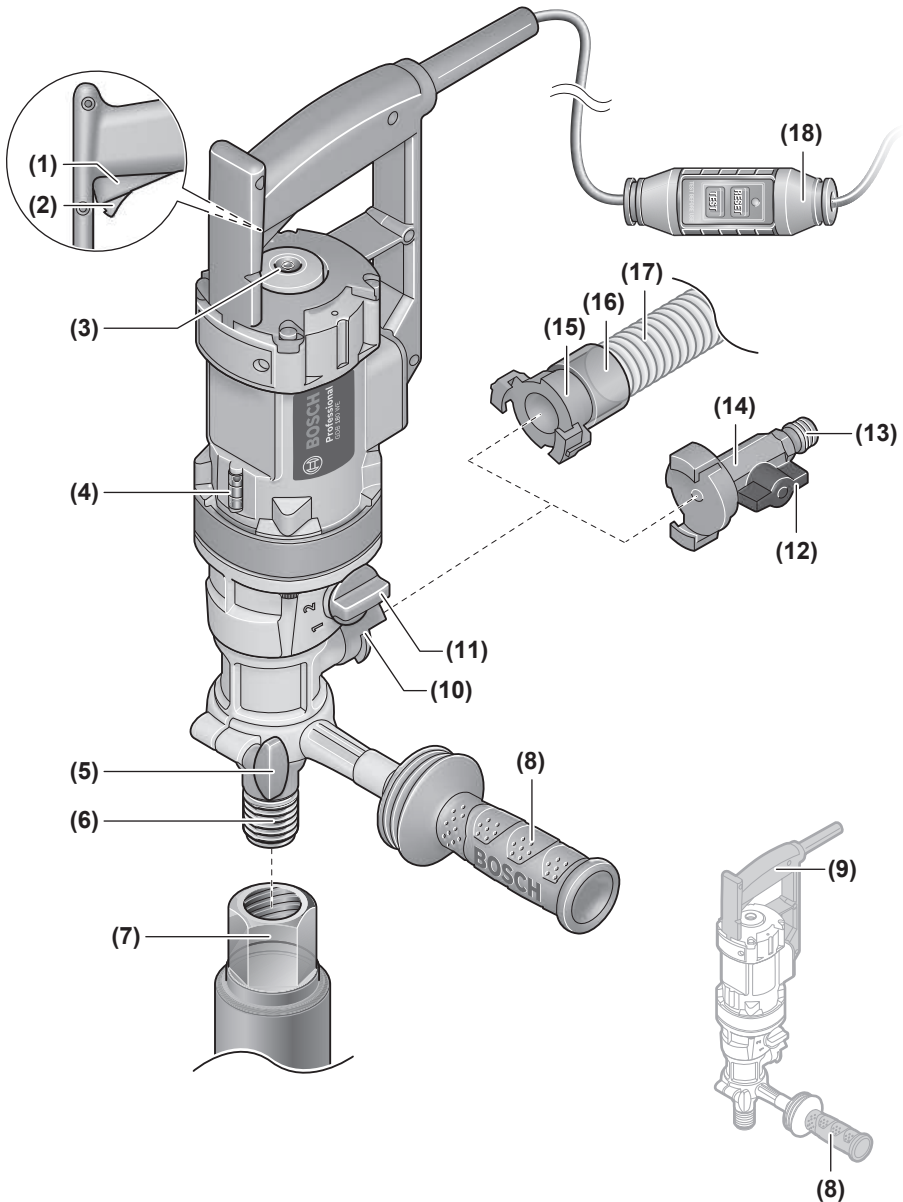
1 609 92A 6GX



د فترچه راهنمای اصلی fa







مناسب برای محیط باز، خطر برق گرفتگی را کم می کند.

- ◀ در صورت لزوم کار با ابزار برقی در محیط و اماکن مرطوب، باید از یک کلید حفاظتی جریان خطا و نشستی زمین (کلید قطع کننده اتصال با زمین) استفاده کنید. استفاده از کلید حفاظتی جریان خطا و نشستی زمین خطر برق گرفتگی را کاهش می دهد.
- رعایت ایمنی اشخاص
 - ◀ حواس خود را خوب جمع کنید، به کار خود دقت کنید و با فکر و هوشیاری کامل با ابزار برقی کار کنید. در صورت خستگی و یا در صورتی که مواد مخدر، الکل و دارو استفاده کرده‌اید، با ابزار برقی کار نکنید. یک لحظه بی توجهی هنگام کار با ابزار برقی، می تواند جراحات های شدیدی به همراه داشته باشد.
 - ◀ از تجهیزات ایمنی شخصی استفاده کنید. همواره از عینک ایمنی استفاده نمایید.
 - استفاده از تجهیزات ایمنی مانند ماسک ضد گرد و غبار، کفشهای ایمنی ضد لغزش، کلاه ایمنی و گوشی محافظ متناسب با نوع کار با ابزار برقی، خطر مجروح شدن را کاهش میدهد.
 - ◀ مواظب باشید که ابزار برقی بطور ناخواسته بکار نیفتد. قبل از وارد کردن دوشاخه دستگاه در پریز برق، اتصال آن به باتری، برداشتن آن و یا حمل دستگاه، باید دقت کنید که ابزار برقی خاموش باشد. در صورتی که هنگام حمل دستگاه انگشت شما روی دکمه قطع و وصل باشد و یا دستگاه را در حالت روشن به برق بزنید، ممکن است سوانع کاری پیش آید.
 - ◀ قبل از روشن کردن ابزار برقی، همه ابزارهای تنظیم کننده و آپارها را از روی دستگاه بردارید. ابزار و آپارهایی که روی بخش های چرخنده دستگاه قرار دارند، می توانند باعث ایجاد جراحات شوند.
 - ◀ وضعیت بدن شما باید در حالت عادی قرار داشته باشد. برای کار جای مطمئنی برای خود انتخاب کرده و تعادل خود را همواره حفظ کنید. به این ترتیب می توانید ابزار برقی را در وضعیتهای غیر منتظره بهتر تحت کنترل داشته باشید.
 - ◀ لباس مناسب بپوشید. از پوشیدن لباسهای گشاد و حمل زینت آلات خودداری کنید. موها و لباس خود را از بخشهای در حال چرخش دستگاه دور نگه دارید. لباسهای گشاد، موی بلند و زینت آلات ممکن است در قسمتهای در حال چرخش دستگاه گیر کنند.
 - ◀ در صورتی که تجهیزاتی برای اتصال وسایل مکش گرد و غبار و یا وسیله جمع کننده گرد و غبار ارائه شده است، باید مطمئن شوید که این وسایل درست نصب و استفاده می شوند. استفاده از وسایل مکش گرد و غبار مصونیت شما را در برابر گرد و غبار زیاده تر میکند.
 - ◀ آشنایی با ابزار به دلیل کار کردن زیاد با آن نباید باعث سهل انگاری شما و نادیده گرفتن اصول ایمنی شود. بی دقتی ممکن است باعث بروز جراحاتی در عرض کسری از ثانیه شود.

فارسی

دستورات ایمنی

نکات ایمنی عمومی برای ابزارهای برقی

- ⚠ هشدار کلیه هشدارها، دستورات العملها، تصاویر و مشخصات ارائه شده به همراه ابزار برقی را مطالعه کنید. اشتباهات ناشی از عدم رعایت این دستورات ایمنی ممکن است باعث برق گرفتگی، سوختگی و یا سایر جراحات های شدید شود.
- کلیه هشدارهای ایمنی و راهنماییها را برای آینده خوب نگهداری کنید.
- عبارت «ابزار برقی» در هشدارها به ابزارهایی که به پریز برق متصل میشوند (با سیم برق) و یا ابزارهای برقی باتری دار (بدون سیم برق) اشاره دارد.

ایمنی محل کار

- ◀ محیط کار را تمیز و روشن نگه دارید. محیطهای در هم ریخته یا تاریک احتمال بروز حادثه را افزایش میدهند.
- ◀ ابزار برقی را در محیطهایی که خطر انفجار وجود دارد و حاوی مایعات، گازها و بخارهای متحرکه هستند، به کار نگیرید. ابزارهای برقی چرقههایی ایجاد میکنند که میتوانند باعث آتش گرفتن گرد و غبارهای موجود در هوا شوند.
- ◀ هنگام کار با ابزار برقی، کودکان و سایر افراد را از دستگاه دور نگه دارید. در صورتیکه حواس شما پرت شود، ممکن است کنترل دستگاه از دست شما خارج شود.

ایمنی الکتریکی

- ◀ دوشاخه ابزار برقی باید با پریز برق تناسب داشته باشد. هیچگونه تغییری در دوشاخه ایجاد نکنید. مبدل دوشاخه نباید همراه با ابزار برقی دارای اتصال زمین استفاده شود. دوشاخههای اصل و تغییر داده نشده و پریزهای متناسب، خطر برق گرفتگی را کاهش میدهند.
- ◀ از تماس بدنی با قطعات متصل به سیم اتصال زمین مانند لوله، شوفاژ، اجاق برقی و یخچال خودداری کنید. در صورت تماس بدنی با سطوح و قطعات دارای اتصال به زمین و همچنین تماس شما با زمین، خطر برق گرفتگی افزایش می یابد.
- ◀ ابزارهای برقی را در معرض باران و رطوبت قرار ندهید. نفوذ آب به ابزار برقی، خطر شوک الکتریکی را افزایش میدهد.
- ◀ از سیم دستگاه برای مقاصد دیگر استفاده نکنید. هرگز برای حمل ابزار برقی، کشیدن آن یا خارج کردن دوشاخه از سیم دستگاه استفاده نکنید. کابل دستگاه را از حرارت، روغن، لپه‌های تیز یا قطعات متحرک دور نگه دارید. کابلهای آسیب دیده و یا گره خورده خطر شوک الکتریکی را افزایش میدهند.
- ◀ هنگام استفاده از ابزار برقی در محیطهای باز، تنها از کابل رابطی استفاده کنید که برای محیط باز نیز مناسب باشد. کابل رابط

باعث از دست رفتن کنترل ابزار و وارد آمد جراثیم گردد.

- ◀ چنانچه بسته به نوع کار، امکان تماس متعلقات برش با کابلهای برق غیر قابل رؤیت ساختمان یا کابل خود ابزار وجود داشته باشد، بایستی ابزار برقی را از محل دسته و سطوح عایق دار آن در دست بگیرید. تماس متعلقات برش با سیم و کابلی که هادی جریان برق است، می تواند جریان برق را به بخشهای فلزی دستگاه نیز انتقال دهد و باعث برق گرفتگی شود.

دستورالعملهای ایمنی برای هنگام استفاده از متتهای بلند

- ◀ **سرگز دستگاه را با سرعت بیشتر از حداکثر سرعت مجاز مته به کار نگیرید.** در سرعتهای بالاتر، ممکن است مته هنگام چرخش در حالت آزاد و بدون تماس با قطعه کار کج شود و باعث وارد آمدن جراثیم گردد.
- ◀ **دریل کاری را همیشه هنگامی که مته با قطعه کار در تماس است و با سرعت پایین آغاز کنید.** در سرعتهای بالاتر، ممکن است مته هنگام چرخش در حالت آزاد و بدون تماس با قطعه کار کج شود و باعث وارد آمدن جراثیم گردد.
- ◀ **فشار را فقط هم راستا با مته وارد کنید و از وارد کردن فشار زیاد خودداری نمایید.** ممکن است مته کج شود و باعث ایجاد شکستگی یا از دست رفتن کنترل و در نتیجه وارد آمدن جراثیم گردد.

سایر راهنمایی های ایمنی

- ◀ **هنگام کار با مته الماسی از محافظ گوش استفاده کنید.** قرار گرفتن در معرض سر و صدا، میتواند به شنوایی آسیب برساند.
- ◀ **برای پیدا کردن لوله ها و سیم های پنهان موجود در ساختمان و محدوده کار، از یک دستگاه ردیاب مخصوص برای یافتن لوله ها و سیمهای تأسیسات استفاده کنید و یا با شرکتهای کارهای تأسیسات ساختمان و خدمات مربوطه تماس بگیرید.** تماس با کابل و سیمهای برق ممکن است باعث آتشسوزی و یا برق گرفتگی شود. ایراد و آسیب دیدگی لوله گاز میتواند باعث انفجار شود. سوراخ شدن لوله آب، باعث خسارت و یا برق گرفتگی میشود.

- ◀ **اگر سر مته گیر کرد، فشار به سمت پایین را متوقف و دستگاه را خاموش کنید.** علت گیر کردن تیغه اره را جستجو کرده و آنرا برطرف کنید.

- ◀ **پیش از آنکه مته الماسی را دوباره راه اندازی کنید، ابتدا از گردش آزادانه سر مته اطمینان حاصل نمایید.** اگر سر مته گیر کند، ممکن است دیگر شروع به کار نکند، به دستگاه فشار بیش از حد وارد نماید، یا ممکن است باعث شود که مته الماسی از قطعه کار جدا شود.

- ◀ **اگر مته کاری روی دیوارها یا سقف انجام میشود، از ایمنی افراد و محیط کار در سوی دیگر اطمینان حاصل کنید.** سر مته ممکن است درون سوراخ فرو رود یا مغزی از سمت دیگر بیرون بزند.

استفاده صحیح از ابزار برقی و مراقبت از آن

- ◀ **از وارد کردن فشار زیاد روی دستگاه خودداری کنید.** برای هر کاری، از ابزار برقی مناسب با آن استفاده کنید. بکار گرفتن ابزار برقی مناسب باعث میشود که بتوانید از توان دستگاه بهتر و با اطمینان بیشتر استفاده کنید.
- ◀ **در صورت ایراد در کلید قطع و وصل ابزار برقی، از دستگاه استفاده نکنید.** ابزار برقی که نمی توان آنها را قطع و وصل کرد، خطرناک بوده و باید تعمیر شوند.
- ◀ **قبل از تنظیم ابزار برقی، متعلقات و یا کنار گذاشتن آن، دوشاخه را از برق بکشید و یا باتری آنرا خارج کنید.** رعایت این اقدامات پیشگیری ایمنی از راه افتادن ناخواسته ابزار برقی جلوگیری می کند.

- ◀ **ابزار برقی را در صورت عدم استفاده، از دسترس کودکان دور نگه دارید و اجازه ندهید که افراد ناوارد و یا اشخاصی که این دفترچه راهنما را نخواندهاند، با این دستگاه کار کنند.** قرار گرفتن ابزار برقی در دست افراد ناوارد و بی تجربه خطرناک است.

- ◀ **از ابزار برقی و متعلقات خوب مراقبت کنید.** مواظب باشید که قسمت های متحرک دستگاه خوب کار کرده و گیر نکند. همچنین دقت کنید که قطعات ابزار برقی شکسته و یا آسیب دیده نباشند. قطعات آسیب دیده را قبل از شروع به کار تعمیر کنید. علت بسیاری از سوانح کاری، عدم مراقبت کامل از ابزارهای برقی می باشد.

- ◀ **ابزار برش را تیز و تمیز نگه دارید.** ابزار برشی که خوب مراقبت شده و از لبه های تیز برخوردار است، کمتر در قطعه کار گیر کرده و بهتر قابل هدایت است.

- ◀ **ابزار برقی، متعلقات، متتهای دستگاه و غیره را مطابق دستورات این جزوه راهنما به کار بگیرید و به شرایط کاری و نوع کار نیز توجه داشته باشید.** استفاده از ابزار برقی برای عملیاتی به جز مقاصد در نظر گرفته شده، میتواند به بروز شرایط خطرناک منجر شود.

- ◀ **دستتها و سطوح عایق را همواره خشک، تمیز و عاری از روغن و گریس نگه دارید.** دسته های لغزنده مانع ایمنی و کنترل در کار در شرایط غیر منتظره هستند.

سرویس

- ◀ **برای تعمیر ابزار برقی فقط به متخصصین حرفهای رجوع کنید و از قطعات یدکی اصل استفاده نمایید.** این باعث خواهد شد که ایمنی دستگاه شما تضمین گردد.

هشدارهای ایمنی مته الماسی

- ◀ **دستورالعملهای ایمنی برای انواع عملیات از دسته(های) کمکی استفاده کنید.** از دست دادن کنترل بر روی ابزار می تواند باعث بروز جراثیم شود.
- ◀ **ابزار را قبل از استفاده به خوبی مهار کنید.** این ابزار گشتاور بالا تولید میکند و اگر در طول عملیات درست مهار نشده باشد، ممکن است

- (4) تراز برای تنظیم افقی
 - (5) پیچ خروسکی تنظیم دسته کمکی
 - (6) میل شفت دریل
 - (7) مته گردبر^a
 - (8) دسته کمکی (دارای روکش عایق)
 - (9) دسته (دارای روکش عایق)
 - (10) کوپلینگ پنجه ای
 - (11) کلید انتخاب سرعت
 - (12) شیر قطع آب
 - (13) قطعه اتصال به شیر آب
 - (14) تبدیل اتصال آب
 - (15) آداپتور مکش
 - (16) لوله اتصال به دستگاه مکش^a
 - (17) شیلنگ مکش^a
 - (18) کلید حفاظتی جریان خطا و نشتی زمین (PRCD)
- a این قسمت از متعلقات، بطور معمول همراه دستگاه ارائه نمی شود.

مشخصات فنی

دریل الماسه		GDB 180 WE
شماره فنی		3 601 A89 8..
توان ورودی نامی		2000 W
توان خروجی		1340 W
سرعت نامی n ₀		
- سرعت 1	min ⁻¹	900
- سرعت 2	min ⁻¹	2800
قطر سوراخ		
- بهینه در ساختار آجری	mm	40-180
- ممکن در ساختار آجری	mm	0-180
- بهینه در بتن	mm	40-150
- ممکن در بتن	mm	0-180
ایزارگریز		1 1/4" UNC
حداکثر فشار آب	bar	3
وزن ^A	kg	5,5
کلاس ایمنی		I/⊕

A) با دسته کمکی (8)، بدون کابل اتصال برق مقادیر برای ولتاژ نامی [U] 230 ولت میباشند. برای ولتاژهای مختلف و تولیدات مخصوص کشورها، ممکن است این مقادیر متفاوت باشند. مقادیر ممکن است بسته به محصول متفاوت باشند و بستگی به شرایط استفاده و محیطی دارند. اطلاعات بیشتر را در سایت www.bosch-professional.com/wac مشاهده نمایید.

نصب

- ◀ پیش از انجام هرگونه کاری بر روی ابزار الکتریکی، دو شاخه اتصال آنرا از داخل پریز برق بیرون بکشید.

- ◀ از کفش های ضد لغزندگی استفاده کنید. از این طریق از جراحات ناشی از سر خوردن روی سطوح صاف جلوگیری می کنید.
- ◀ ابزار برقی را هرگز بدون کلید حفاظتی جریان خطا و نشتی زمین (PRCD) بکار نبرید.
- ◀ قبل از شروع کار، عملکرد مناسب کلید محافظ جان (PRCD) را کنترل کنید. کلید محافظ جان (PRCD) آسیب دیده را نزد یکی از نمایندگان بوش تعمیر یا تعویض کنید.
- ◀ مراقب باشید افراد حاضر در محوطه کار یا خود ابزار با آبی که خارج میشود، تماس پیدا نکنند.
- ◀ دقت داشته باشید که شیلنگهای انتقال آب و قطعات اتصال در وضعیتی عاری از عیب و نقص قرار داشته باشند. قبل از استفاده بعدی قسمتهای آسیب دیده یا فرسایش یافته را تعویض کنید. خروج آب از قسمتهای ابزار برقی احتمال بروز برق گرفتگی را افزایش می دهد.
- ◀ ابزار برقی را هنگام کار با دو دست محکم بگیرید و وضعیت خود را ثابت و مطمئن کنید. ابزار برقی با دو دست مطمئن تر هدایت می شود.
- ◀ قبل از کنار گذاشتن ابزار برقی صبر کنید تا دستگاه بطور کامل از کار و حرکت بایستد. ابزار ممکن است به قطعه کار گیر کرده و کنترل ابزار برقی از دست شما خارج شود.
- ◀ ابزار برقی را مطابق مقررات به منبع جریان برق ارت دار متصل کنید. پریز و کابل رابط باید دارای هادی حفاظتی فعال باشند.

توضیحات محصول و کارکرد

همه دستورات ایمنی و راهنماییها را بخوانید. اشتباهات ناشی از عدم رعایت این دستورات ایمنی ممکن است باعث برقگرفتگی، سوختگی و یا سایر جراحات های شدید شود.



به تصویرهای واقع در بخشهای اول دفترچه راهنما توجه کنید.

موارد استفاده از دستگاه

ابزار برقی همراه با یک مته ی الماسه و جریان آب جهت سوراخکاری تر در بتن در نظر گرفته شده است. استفاده از جریان آب در هنگام سوراخکاری در سقف (بالای سر) مجاز نیست. ابزار برقی با مته خشک الماسه و تجهیزات مکش جهت سوراخکاری خشک در آجر، ماسه سنگ، بتن گازی و کاشی در نظر گرفته شده است.

اجزاء دستگاه

شماره گذاری تصاویر اجزاء دستگاه بر اساس شکل ابزار برقی در صفحه تصاویر است.

- (1) کلید روشن/خاموش
- (2) دکمه تثبیت کلید روشن/خاموش
- (3) تراز برای تنظیم عمودی

نحوه مونتاژ دسته کمکی

◀ **از دسته(های) کمکی استفاده کنید.** از دست دادن کنترل بر روی ابزار می تواند باعث بروز جراحت شود.

همیشه دسته کمکی (8) را نصب کنید. برای اینکار دسته کمکی را روی محور دریل (6) ، به طرف گلوبی محور هدایت کنید (رجوع کنید به تصویر در صفحه گرافیک). پیچ خروسی برای تنظیم دسته کمکی (5) را در جهت عقربه‌های ساعت محکم کنید.

شما می‌توانید دسته کمکی (8) را جهت ایجاد موقعیتی مطمئن و راحت برای کار، به دلخواه حرکت دهید.

پیچ خروسی برای تنظیم دسته کمکی (5) را در خلاف جهت عقربه‌های ساعت بچرخانید و دسته کمکی (8) را به موقعیت دلخواه هدایت کنید. پس از آن پیچ خروسی (5) را دوباره در جهت عقربه‌های ساعت محکم کنید.

◀ **پیش از هر کاری از محکم بودن پیچ خروسی مطمئن شوید.** از دست دادن کنترل بر ابزار برقی می تواند به کاربر آسیب برساند.

نحوه مونتاژ و تعویض مته الماسه

نحوه نصب مته الماسه

برای سوراخ کاری خشک فقط از مته گردبُر خشک، و برای سوراخ کاری خیس فقط از مته گردبُر خیس استفاده کنید.

◀ **سر مته ها را پیش از جا زدن کنترل کنید. تنها از سر مته های سالم و بی نقص استفاده کنید.** مته الماسه آسیب دیده و یا تغییر شکل داده، می تواند باعث ایجاد وضعیت های خطرناک بشود.

مته الماسه را قبل از جاگذاری آن تمیز کنید. رزوه مته الماسه را کمی چرب کنید و یا اسپری ضد زنگ روی آن بپاشید.

یک سر مته ی (7) UNC-1 1/4" را روی محور مته (6) نصب کنید.

◀ **از جا افتادن و نشست محکم سر مته اطمینان حاصل کنید.** چنانچه مته الماسه اشتباه جاگذاری شده و یا خوب و بطور مطمئن، محکم نشده باشد، می تواند در حین کار باز شود و برای شما ایجاد خطر کند.

نحوه برداشتن مته الماسه

◀ **هنگام تعویض سر مته از دستکش ایمنی استفاده کنید.** مته الماسه ممکن است در صورتیکه ابزار الکتریکی مدت زیادی کار کند، داغ شود.

سر مته (7) را بوسیله ی یک آچار تخت (عرض دهانه 41 میلیمتر) باز کنید. همزمان با یک آچار تخت دیگر (عرض دهانه 32 میلیمتر) از لبه ی دوم شفت (6) در جهت مخالف نگهدارید.

نحوه اتصال خنک کننده آبی و مکنده

غبار

در صورت عدم خنک شدن کافی مته الماسه برای سوراخ کاری خشک و یا سوراخ کاری تر، در اینصورت امکان آسیب دیدن اجزاء الماس آن وجود داشته و

یا امکان بلوکه شدن و گیر کردن مته الماسه در سوراخ مته وجود دارد. از این رو هنگام سوراخ کاری تر دقت کنید، خنک کننده گی توسط آب در حد کافی وجود داشته باشد و به هنگام سوراخ کاری خشک، مکنده غبار بدون ایراد و به درستی عملکرد داشته باشد.

هنگام بزرگتر کردن يك سوراخ موجود، آن را باید با دقت مسدود کنید تا با این کار خنک شدن کافی مته الماسه امکان پذیر باشد.

◀ **شلنگ های متصل شده، سوپاپهای مسدود کننده و یا متعلقات دستگاه نباید مانع سوراخ کاری بشوند.**

نحوه اتصال خنک کننده آبی

تبدیل اتصال آب (14) را روی کلاچ پنجه ای (10) قرار دهید و آن را در جهت عقربه های ساعت تا انتها بچرخانید.

شیر قطع آب (12) را ببندید. منبع آب رسانی را به قطعه اتصال به شیر آب (13) وصل کنید. منبع آب رسانی می تواند آب را هم از طریق يك مخزن سیار آب (متعلقات) و هم از طریق اتصال به يك منبع آب رسانی ساکن، تأمین کند.

نحوه اتصال دستگاه مکش گرد و غبار

از کار بدون اقدامات کاهش گرد و غبار خودداری کنید. تجهیزات مکش گرد و غبار مناسب باعث کاهش گرد و غبار مضر برای سلامتی می شود. توجه داشته باشید که محل کار شما از تهویه هوای مناسب برخوردار باشد. همواره از ماسک تنفسی مناسب استفاده کنید. حتی الامکان از یک مکنده گرد و غبار مناسب برای ماده (قطعه کار) استفاده کنید. به قوانین و مقررات کشور خود در رابطه با استفاده از مواد و قطعات کاری توجه کنید.

الزامات جاروبرقی

35	mm	قطر نامی شیلنگ توصیه شده
230 ≤	mbar	فشار خلاء مورد نیاز ^(A)
230 ≤	hPa	
36 ≤	l/s	میزان جریان مورد نیاز ^(A)
129,6 ≤	m ³ /h	
کلاس گرد و غبار ^(M6)		کارایی فیلتر توصیه شده

(A) مقدار توان در اتصال مکش ابزار برقی

(B) طبق استاندارد IEC/EN 60335-2-69

به دستورالعمل جاروبرقی توجه کنید. در صورت کاهش قدرت مکش، کار را متوقف کنید و علت را برطرف کنید.

اتصال مکنده به ابزار برقی:

- آداپتور مکش (15) را روی کوپلینگ پنجه ای (10) قرار دهید و آن را در جهت عقربه های ساعت تا انتها بچرخانید و محکم کنید.

- شیلنگ مکش (17) مکنده را روی لوله اتصال به دستگاه مکش (16) قرار دهید.

طرز کار با دستگاه

راه اندازی و نحوه کاربرد دستگاه

◀ به ولتاژ برق شبکه توجه کنید! ولتاژ منبع جریان برق باید با مقادیر موجود بر روی برچسب ابزار الکتریکی مطابقت داشته باشد.

◀ قبل از شروع کار با مهندس معمار و یا مهندس ناظر مسئول در باره سوراخ کاری برنامه ریزی شده مشاوره کنید. پایه های استحکام را فقط با اجازه مهندس ساختمان جدا کنید.

◀ به هنگام مته کاری در دیوارها و یا کف، حتماً کنترل کنید که در فضای مربوطه به مانعی برخورد نکنید. محوطه کاری و کارگاه را مسدود کنید و محل سوراخ کاری را توسط کفراز در برابر ریزش ایمن کنید.

آزمایش کلید جریان خطا و نشستی زمین (PRCD)

عملکرد بی نقص کلید جریان خطا و نشستی زمین (PRCD) را پیش از هر شروع کار کنترل کنید: دکمه TEST را روی کلید جریان خطا و نشستی زمین (PRCD) فشار دهید. نمایشگر قرمز رنگ کنترل خاموش می شود.

– دکمه RESET را فشار دهید. ابزار برقی باید اکنون روشن شود.

در صورت خاموش نشدن نمایشگر کنترل پس از فشردن دکمه ی TEST یا خاموش شدن دوباره ی آن پس از روشن کردن ابزار برقی، بایستی ابزار برقی را نزد یکی از نمایندگیهای مجاز Bosch کنترل کنید.

◀ در صورتی که کلید جریان خطا و نشستی زمین (PRCD) خراب است، نباید با ابزار برقی کار کرد.

روشن کردن

دکمه RESET را روی کلید جریان خطا و نشستی زمین (PRCD) (18) فشار دهید.

سوراخکاری تر: شیر آب (12) را باز کنید.

جهت روشن کردن ابزار برقی کلید قطع/وصل (1) را فشار دهید و آنرا نگهدارید.

برای ثابت کردن کلید قطع و وصل فشرده شده، دکمه ی تثبیت (2) را فشار دهید.

خاموش کردن

برای خاموش کردن کلید قطع و وصل (1) را رها کنید. در صورت قفل بودن کلید قطع و وصل آن را ابتدا فشار دهید و دوباره رها کنید.

سوراخکاری تر: شیر آب (12) را ببندید. پس از پایان کار، قطعه اتصال شیر آب (13) را از منبع آب رسانی جدا کنید. شیر آب (12) را باز کنید و آب باقیمانده را خالی نمایید.

محدود کننده جریان برق راه اندازی

سیستم الکترونیک موتور، ابزار را آرام روشن می کند و اینگونه از کشش برق در حین روشن شدن جلوگیری می نماید.

حفاظ جلوگیری از روشن شدن مجدد

محافظ استارت مجدد، از شروع به کار کنترل نشده ابزار برقی پس از قطع جریان برق جلوگیری می کند.

دکمه RESET را روی کلید جریان خطا و نشستی زمین (PRCD) فشار دهید. کلید قطع و وصل (1) را در حالت خاموش قرار داده و ابزار برقی را از نو روشن کنید.

نحوه انتخاب دور (سرعت) دستگاه

بوسیله ی کلید انتخاب دنده (11) می توان دو نوع سرعت را تنظیم کرد.

دنده ها برای قطرهای سوراخکاری زیر توصیه می شوند:

– دنده 1: 80-180 میلیمتر

– دنده 2: 25-60 میلیمتر

راهنمائیهای عملی

◀ پیش از انجام هرگونه کاری بر روی ابزار الکتریکی، دوشاخه اتصال آنرا از داخل پریز برق بیرون بکشید.

هنگام شروع سوراخکاری همیشه از شابلن مرکزی استفاده کنید (متعلقات).

با دنده 1 و سرعت کم سوراخکاری را شروع کنید تا سرمته بدون لرزش در قطعه کار قرار گیرد. سپس در صورت نیاز دنده 2 را بکار برید.

میزان فشار وارده هنگام سوراخ کردن را متناسب با قطعه کاری که می خواهید سوراخ کنید، هماهنگ کنید. فشار سوراخ کاری را یکنواخت حفظ کنید. مته الماسه را گاهی کمی از داخل سوراخ بیرون بکشید، تا با این کار گل و لای و یا گرد و خاک سوراخ کاری از مابین اجزاء الماس آن خارج شود.

کلاج ایمنی

◀ هنگامی که مته یا ابزار دریل گیر کند، نیروی محرکه محور (شفت) مته قطع می شود.

بدلیل نیروهایی که در اینصورت ایجاد می شوند، ابزار برقی را همیشه با هر دو دست محکم نگهدارید و وضعیت ایستادن شما هم باید ثابت و مستقر باشد.

کلاج ایمنی

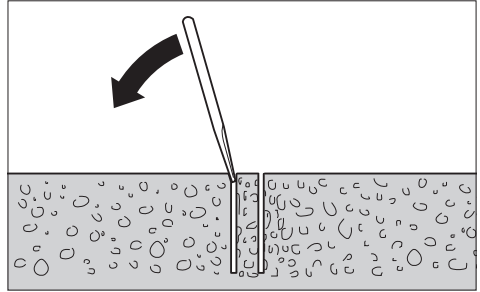
در صورت فراتر رفتن بار مجاز، ابزار برقی شروع به لرزیدن می کند. فشار بار را کاهش دهید تا ابزار برقی دوباره عادی کار کند.

در صورت عدم کاهش فشار، ابزار برقی خود به خود خاموش می شود. پس از آن می توان ابزار برقی را دوباره روشن کرد، ولی بایستی با فشار کم کار کرد.

نحوه برداشتن مغزی مته

سوراخکاری تر: بگذارید کمی پس از سوراخکاری، آب جریان داشته باشد تا براده های ناشی از سوراخکاری بین سر مته و ته مته شسته شود.

ابزارهای برقی را داخل زباله دان خانگی
نیاندازید!



چنانچه مغزی سوراخ در داخل مته الماسه محکم گیر کرده باشد، در اینصورت با وارد آوردن یک ضربه بوسیله یک قطعه چوب نرم و یا یک قطعه پلاستیک روی مته الماسه، مغزی را از آن جدا کنید. در صورت لزوم، مغزی مته را بوسیله یک میله، پیچ گوشتی یا اشیاء مشابه، از مته الماسه جدا کنید و آنرا بیرون آورید.

نکته: با اشیاء سخت به سر مته شربه وارد نکنید (خطر از شکل افتادن)!

مراقبت و سرویس

مراقبت، تعمیر و تمیز کردن دستگاه

- ◀ پیش از انجام هرگونه کاری بر روی ابزار الکتریکی، دوشاخه اتصال آنرا از داخل پریز برق بیرون بکشید.
- ◀ ابزار برقی و شیارهای تهویه را همواره تمیز نگه دارید تا بتوان بخوبی و با اطمینان کار کرد.

شفت دریل (6) را پس از پایان کار تمیز کنید. شفت و سر مته (7) را گاه به گاه ضد زنگ بزنید. در صورت نیاز به یک کابل یدکی برای اتصال به شبکه برق، بایستی به شرکت **Bosch** و یا به نمایندگی مجاز **Bosch** (خدمات پس از فروش) برای ابزار آلات برقی مراجعه کنید تا از بروز خطرات ایمنی جلوگیری بعمل آید.

متعلقات/قطععات یدکی

2 609 390 308

واترچیت

2 608 598 043

آداپتور "1/2" G

خدمات و مشاوره با مشتریان

ایران

تلفن: +9821- 86092057

برای هرگونه سؤال و یا سفارش قطععات یدکی، حتماً شماره فنی 10 رقمی کالا را مطابق برچسب روی ابزار برقی اطلاع دهید.

از رده خارج کردن دستگاه

ابزار برقی، متعلقات و بسته بندی آن، باید طبق مقررات حفظ محیط زیست از رده خارج و بازیافت شوند.

Servicekontakte
Service Contacts
Contacts de Service
Contactos de Servicio



<https://www.bosch-pt.com/serviceaddresses>

Garantiebedingungen
Guarantee Conditions
Conditions de Garantie
Condiciones de Garantía



<https://www.bosch-pt.com/guarantee/202601>